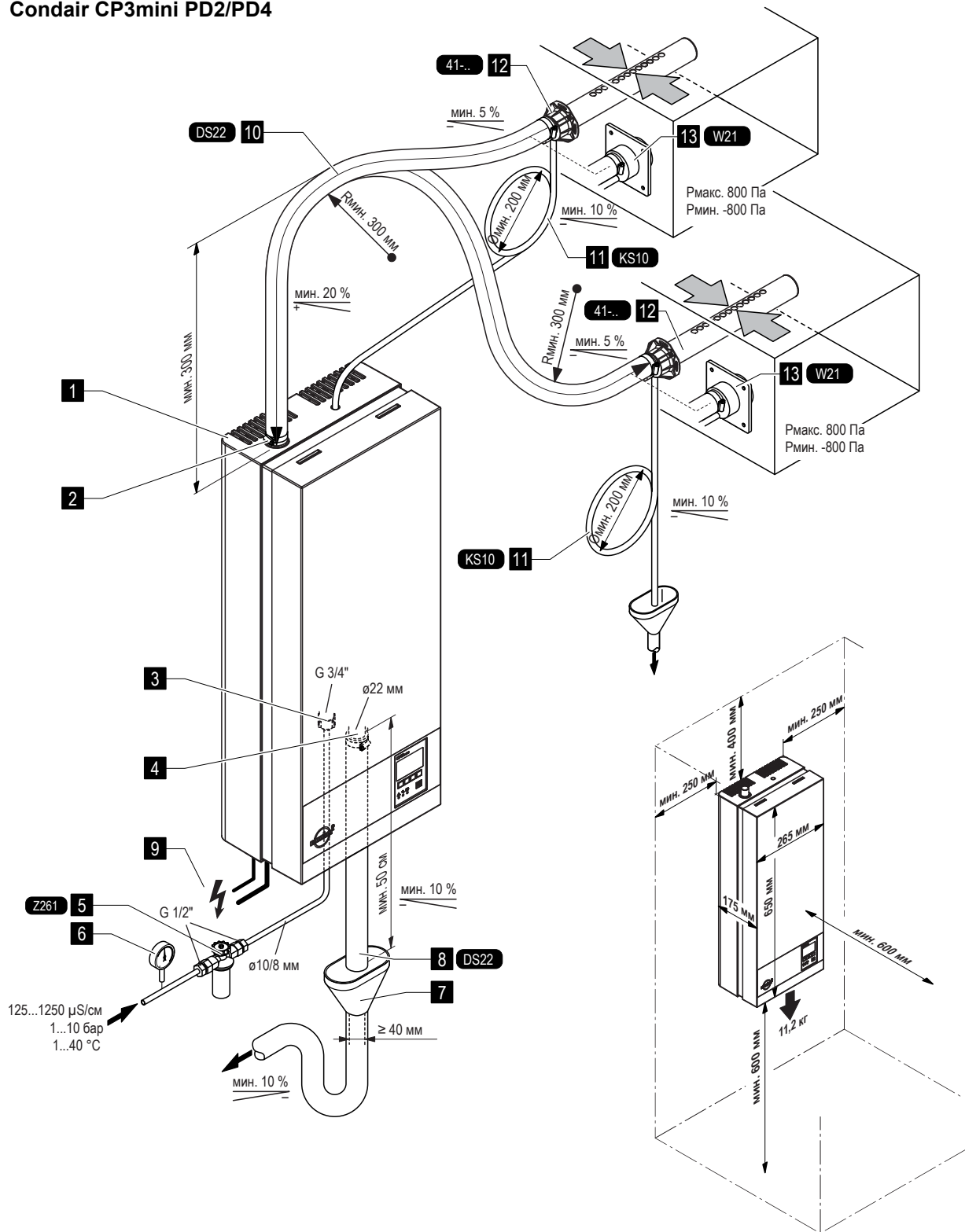


# Обзор системы увлажнения

## Condair CP3mini PD2/PD4



- 1 Пароувлажнитель
- 2 Присоединение паропровода
- 3 Присоединительный штуцер для воды
- 4 Присоединение подвода воды
- 5 Клапан с сетчатым фильтром (комплектующее изделие "Z261")
- 6 Манометр (рекомендуется встроить)
- 7 Сливная воронка с сифоном (встраивается заказчиком)

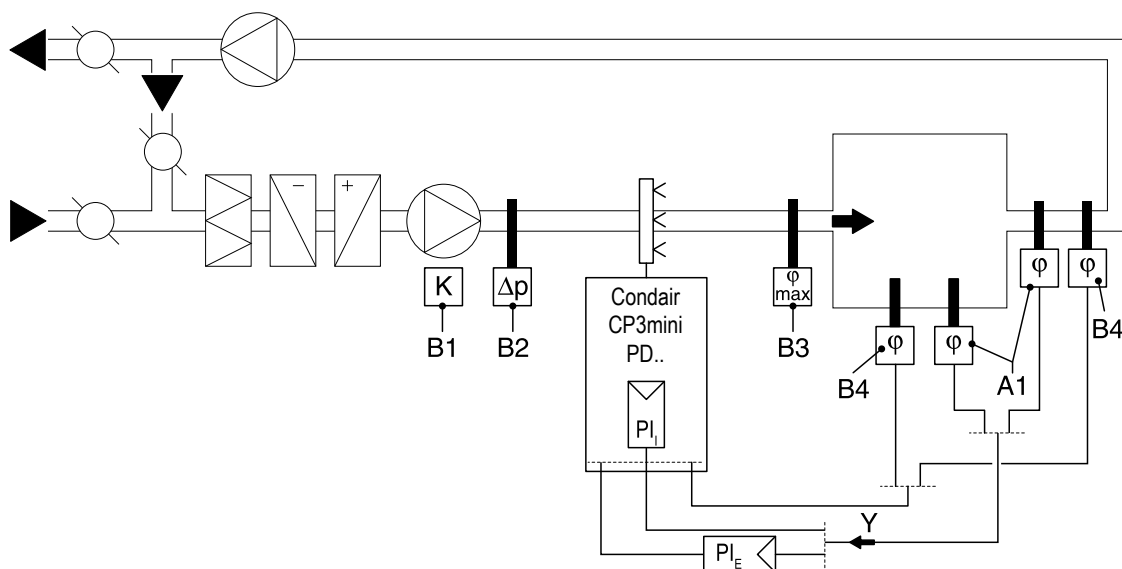
- 8 Отводящий водовод (комплектующее изделие "DS22")
- 9 Кабельный ввод
- 10 Паровой шланг (комплектующие изделия "DS22")
- 11 Шланг конденсата (комплектующее изделие "KS10")
- 12 Парораспределительная трубка (комплектующие изделия "41-..")
- 13 Пароое сопло (комплектующие изделия "W21")

## Выбор системы регулирования

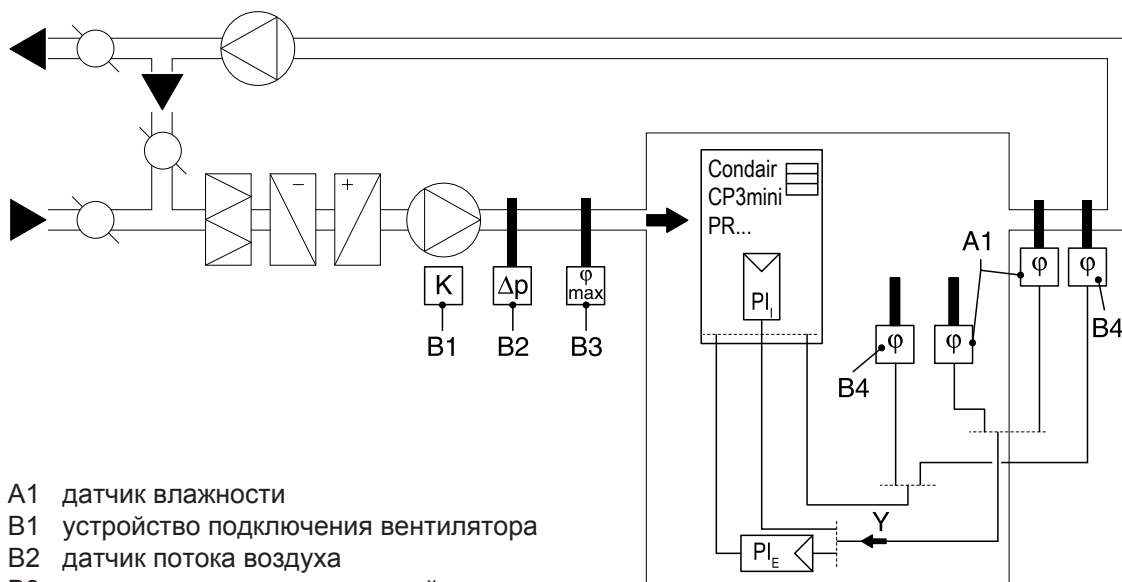
### Варианты систем регулирования

Система применяется при прямом увлажнении помещения и в системах кондиционирования, работающих с большой долей рециркуляционного воздуха. Датчик влажности или гигростат устанавливается предпочтительно в самом помещении или в вытяжном воздуховоде.

#### Канальное увлажнение



#### Прямое увлажнение



- A1 датчик влажности
- B1 устройство подключения вентилятора
- B2 датчик потока воздуха
- B3 гигростат предохранительный
- B4 гигростат
- PI<sub>Е</sub> внешний непрерывный регулятор  
(например, PI- регулятор)
- PI<sub>И</sub> внутренний P/PI-регулятор
- Y входной сигнал от A1