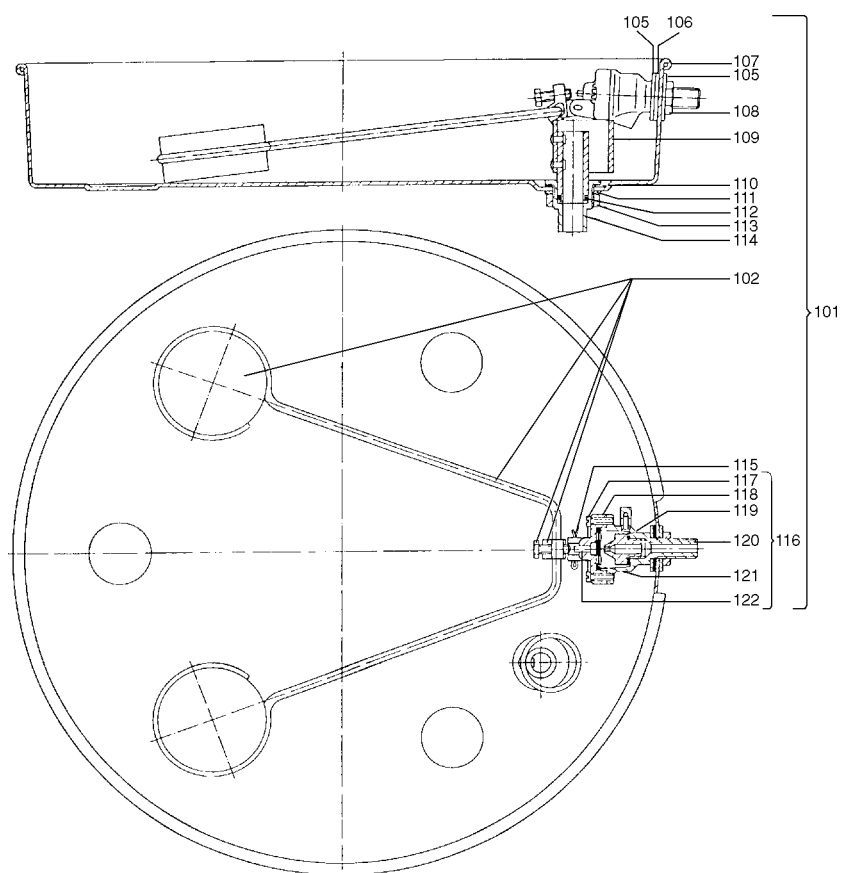


Позиция	Артикул №	Запасная часть
1	30.1909	Втулка
2	30.1411	Ручка
3	30.3008	Вспомогательная гайка M5 DIN 1587
4	40.4030	Колпачковая гайка M5 x 12
5	40.3139	Винт с низкопрофильной головкой
6	30.1112	Верхняя часть корпуса
7	20.0228	Верхняя часть корпуса в сборе
8	30.3009	Опорная гайка
9	30.1312-1	Ножка
10	30.1707	Сито
11	40.3605	Винт 3,9 x 13 KS
12	40.4608	Шайба Ø4,3/10 x 0.8 Al
13	20.0231	Блок для монтажа фильтра
14	30.1312	Ножка
15	40.0803	Ниппель питающего кабеля
16	30.3116	Шайба PVC
17	30.1910	Главный резервуар
18	30.1911	Двигательный отсек
19	30.3110	Специальная шайба
20	40.3129	Винт с круглой головкой M6 x 16
20а	40.4646	Шайба
21	30.1019	Пропеллер
22	30.1620	Кожух двигателя
23	30.3504	Кольцевая прокладка
24	30.1020	Пружинный диск
25	20.0207	Двигатель в сборе 240В/50 Гц
25а	20.0208	Двигатель в сборе 230В/60 Гц
25b	20.0209	Двигатель в сборе 230В/50 Гц
25с	20.0210	Двигатель в сборе 110В/60 Гц
25е	20.0212	Двигатель в сборе 100В/60 Гц
25f	20.0213	Двигатель в сборе 100В/50 Гц
26	30.3604	Кольцо из вспененного пластика
27	30.3113	Шайба
28	30.3002	Цилиндрический винт
30	40.2707	Хомут
31	40.0802	Ниппель питающего кабеля
32	40.3611	Винт 2,9 x 6.5 KS
33	30.1505	Решетка распылителя
34	20.0232	Опора двигателя в сборе.
35	20.0230	Несущая втулка турбины
36	20.0229	Турбина в сборе
37	30.3114	Шайба
38	40.4647	Пружинная шайба M5
40	30.1018	Всасывающая труба
41	40.3110	Винт с цилиндрической головкой M4/30 Cr St.
43	40.4622	Пружинная шайба M4
44	40.4612	Шайба Ø5,5/18/2 Al
45	40.4006	Гайка M4
50	40.3102	Винт с цилиндрической головкой M4x8
51	30.1621	Торцевой диск (верхний)
52	30.1926	Войлочное уплотнение Ø10/22/3

Позиция	Артикул №	Запасная часть
53	30.3111	Шайба $\varnothing 10/22/0,3$
54	30.1622	Стопорный диск подшипника $\varnothing 11,5/42/1,5$
55	40.3113	Винт с круглой головкой M4 x 90 A2
56	30.3112	Разделительное кольцо
57	40.1603	Подшипник 6200 ZZ
58	30.0808-1	Верхняя оправа подшипника
59	30.1525	Стопорный диск (нижний) $\varnothing 18$
61	30.1525-1	Стопорный диск (верхний)
62	30.1927	Войлочное уплотнение $\varnothing 10,5/22/3$
63	30.3109	Сжимаемый уплотнительный диск
66	30.0808	Нижний корпус подшипника
73	40.4302	Цилиндрическая гайка M4
74	40.4609	Пружинная шайба M4
75	40.3602	Винт 3,5 x 13 KS
76	40.4608	Шайба M4 Al
77	40.2785	Зажим конденсатора 29,2 mm
78	40.0218	Конденсатор 3 mF/450 V
79	40.3609	Винт 2,9 x 16 KS
80	40.0602	Клеммник 3-pole
81	30.4241	Соединительная пластина
82	30.2432	Опорный уголок
84	40.0804	Резиновой крепежное кольцо
85	20.0214	Корпус статора в сборе 240В/50Гц
85a	20.0215	Корпус статора в сборе 230В/60Гц
85b	20.0216	Корпус статора в сборе 230В/50Гц
85c	20.0217	Корпус статора в сборе 110В/60Гц
85e	20.0219	Корпус статора в сборе 100В/60Гц
85f	20.0220	Корпус статора в сборе 100В/50Гц
86	30.0018	Ротор 200-240В/50+60Гц
86a	30.0019	Ротор 100-110В/50+60Гц

## Контрольный резервуар 2



Позиция	Артикул №	Запасная часть
101	20.1294	Контрольный резервуар 2
102	20.1292	Рамка – держатель поплавков
105	30.3117	Шайба
106	30.3905	Шайба
107	30.1736	Резервуар
108	30.3011	Гайка
109	20.1293	Труба перелива в сборе
110	30.3626	Соединение
111	30.3132	Шайба
112	40.5045	Уплотнительное кольцо
113	30.3024	Гайка
114	30.2885	Дренажная труба
115	40.1405	Штифт разделителя
116	20.1291	Держатель патрубка в сборе
117	40.3106	Винт с цилиндрической головкой
118	30.2710	Кожух
119	30.3118	Шайба
120	30.2709	Патрубок
121	30.3509	Диафрагма
122	30.2110	Штифт клапана