



ИЗБАВТЕСЬ ОТ НАКИПИ

Паровой увлажнитель с запатентованной
системой удаления накипи
Condair RS



Увлажнение и адиабатическое охлаждение

 **condair**

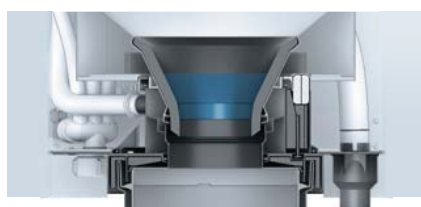
Электрический паровой увлажнитель с запатентованной системой удаления накипи

Защита от накипи

Запатентованная система защиты предотвращает отложение частиц накипи на нагревательных стержнях. Отложения накипи отделяются и сбрасываются из парового цилиндра в бак сбора накипи. Система удаления накипи обеспечивает сокращение длительности техобслуживания и увеличение срока службы.

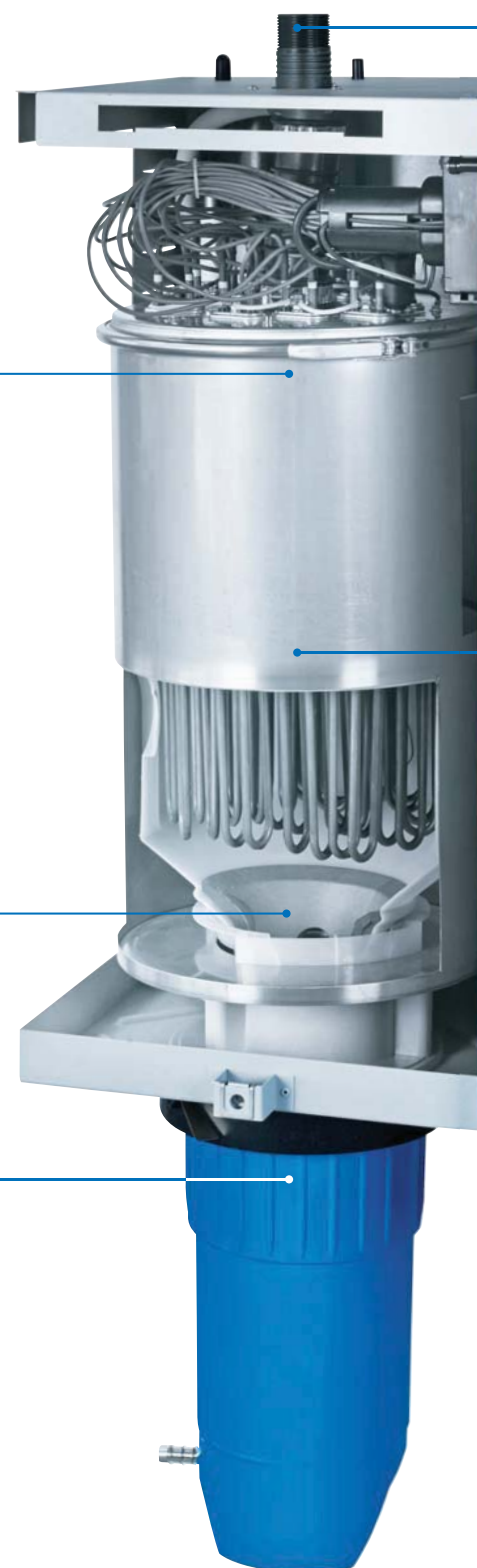
Резервуар с холодной водой защищает места подачи и слива воды от отложения накипи

Рядом с входными и выходными соединениями благодаря двойным стенкам цилиндра создается резервуар с холодной водой, температура которой всегда остается ниже температуры образования накипи. Таким образом, места подачи и слива воды надежно защищены от отложения накипи.



Внешний бак сбора накипи

Расположение бака сбора накипи под увлажнителем упрощает доступ к нему. Бак можно легко снять и очистить без демонтажа панелей корпуса увлажнителя. Это упрощает и ускоряет техобслуживание увлажнителя.



Condair RS



Различные варианты парораспределения

Для использования
в системах ОВК

Для установки
непосредственно
в помещении



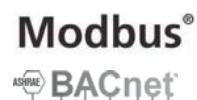
Коррозионно-стойкий цилиндр
из нержавеющей стали

Блок управления с сенсорным дисплеем

Инновационная система управления паровых увлажнителей серии RS обеспечивает интуитивное управление, широкий выбор функций и точное регулирование производительности.

Полная интеграция в системы управления зданиями

Возможность подключения к любой системе диспетчеризации, например по протоколам Modbus и BACnet.



Паровые увлажнители Condair RS предназначены для работы на питьевой или деминерализованной воде. Инновационная конструкция обеспечивает максимальную надежность работы, точность управления и простоту эксплуатации.

Конструкция увлажнителей RS основана на многолетнем опыте работы производителя, в них использованы самые современные и эффективные технологии парового увлажнения.

Запатентованная система удаления накипи

Решение проблемы отложения накипи

Запатентованная система удаляет частицы накипи из парового цилиндра во время работы увлажнителя и автоматически перемещает их в специальный бак для сбора накипи. Отложения накипи непрерывно удаляются из парового цилиндра.

Твердые частицы собираются во внешнем баке, который можно легко очистить. Эта технология значительно сокращает время выполнения техобслуживания, повышает надежность работы и увеличивает срок службы паровых увлажнителей серии RS.

Простота очистки и техобслуживания

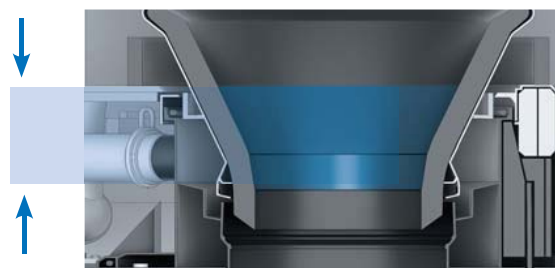
Интервалы между техобслуживанием значительно увеличены, а фактические работы по техобслуживанию сведены к минимуму за счет использования внешнего бака для сбора накипи. Наружное расположение бака под увлажнителем обеспечивает простоту доступа. Бак можно легко снять и очистить без демонтажа панелей корпуса. Это облегчает и ускоряет выполнение техобслуживания.

Инновационный дренажный насос

Образование накипи нежелательно не только для самого увлажнителя воздуха. Остатки накипи в воде могут вызвать проблемы в дренажном трубопроводе здания. Частицы накипи могут уменьшить сечение дренажных труб и даже привести к их закупорке.

По этой причине дренажная труба парового увлажнителя RS расположена над баком сбора накипи. Накипь оседает в сборном баке; таким образом предотвращается попадание твердых частиц в дренажный трубопровод.

Резервуар с холодной водой защищает места подачи и слива воды от отложений накипи





На ТЭНах образуется известковый осадок (накипь)



Запатентованная система удаления накипи эффективно отделяет накипь от ТЭНов



Накипь удаляется из увлажнителя в съемный бак



Бак для сбора накипи легко очищается



Использование воды различного качества

Нагревательная система на основе ТЭНов эффективно работает при различных значениях проводимости воды, используемой для увлажнения. Поэтому паровые увлажнители Condair RS подходят для использования как с деминерализованной, так и с питьевой водой.

При использовании деминерализованной воды техническое обслуживание сокращается до периодической проверки работы увлажнителя.

Даже при использовании жесткой питьевой воды запатентованная система удаления накипи гарантирует высокую надежность и точность работы паровых увлажнителей RS. Внешний бак для сбора накипи позволяет выполнять техобслуживание быстро и просто.



Блок управления с сенсорным дисплеем

Наглядность работы

Блок управления Condair дает возможность наглядной диагностики работы и обработки данных. Рабочие данные поступают на блок в режиме реального времени. Кроме того, в системе управления предусмотрена функция расширенного журнала учета событий.

Точность управления

Электронная система управления позволяет плавно регулировать паропроизводительность в диапазоне от 0 до 100%.

Превосходная совместимость с системой «умный дом»

Паровой увлажнитель серии RS оснащен интерфейсом для подключения к системам диспетчеризации (Modbus и BACnet) в стандартной комплектации. Тем самым обеспечивается возможность дистанционного управления или мониторинга параметров работы. При групповой работе увлажнителей сетевые функции обеспечивают контроль над работой агрегатов, а также быстрый отклик на команды системы управления.

Стандартные возможности

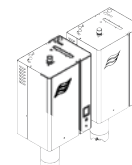
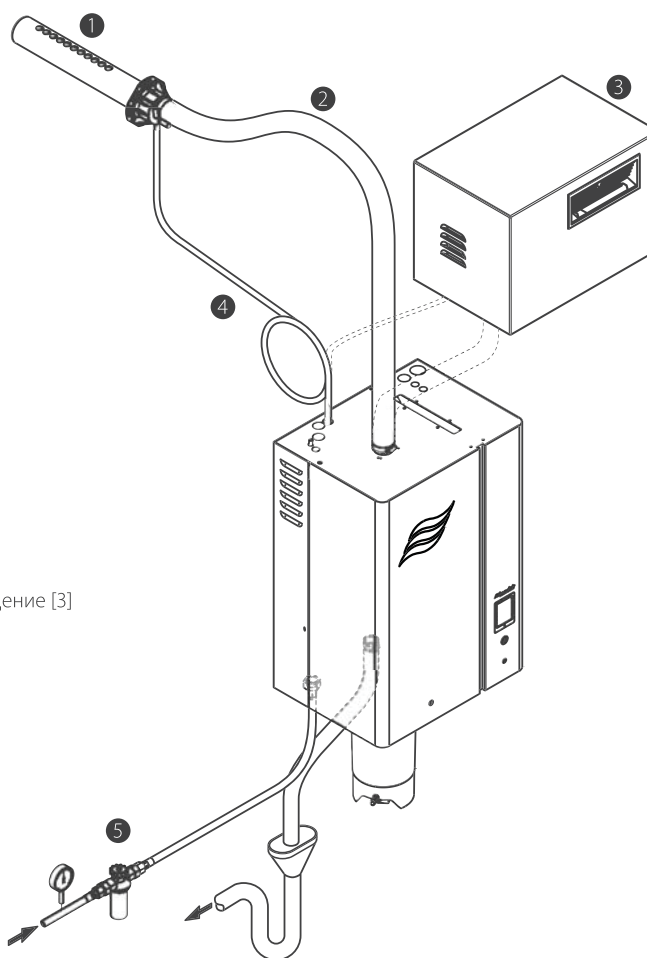
- Паровой цилиндр из нержавеющей стали
- Запатентованная система удаления накипи
- Внешний бак для сбора накипи
- Дистанционное включение/выключение, управление параметрами и индикация неисправностей
- Управление с помощью сенсорного дисплея
- Система самодиагностики
- Часы реального времени
- Возможность подключения по протоколам Modbus и BACnet

Принадлежности

- Парораспределительная трубка для установки в воздуховод [1]
- Паровой шланг [2]
- Вентиляторный блок для непосредственной подачи пара в помещение [3]
- Шланг для конденсата [4]
- Клапан с фильтром [5]

Дополнительные возможности

- Система парораспределения Condair OptiSorp
- Датчик влажности для установки в воздуховоде/помещении
- Гигростат для воздуховода/помещения
- Устройство компенсации давления (до 10 000 Па)
- Умягчитель воды Condair Soft
- Установка обратного осмоса Condair AX
- Дистанционная сетевая диагностика Condair
- Возможность подключения к LonWorks



Технические данные

Condair RS		5	8	10	16	20	24	30	40	50	60	80
Напряжение нагрева		Максимальная паропроизводительность, кг/ч										
400 В перем. тока/3 фаза/50–60 Гц	кг/ч	5,1	8,1	9,9	16,1	19,8	24,2	29,8	40,0	49,6	59,0	80,0
230 В перем. тока/1 фаза/50–60 Гц	кг/ч	5,0	8,0	9,8	—	—	—	—	—	—	—	—
Управляющее напряжение		230 В перем. тока/1 фаза/50–60 Гц										
Размеры (Ш x В x Г)	мм	420 x 987 x 370			530 x 1097 x 406					2 x 530 x 1097 x 406		
Рабочая масса	кг	40	40	40	66	66	66	66	66	132	132	132
Сертификация		CE, VDE, SVE, EAC										

***ВАЖНО!** Обновленный диапазон моделей Condair RS имеет паропроизводительность до 160 кг/час. Более подробные характеристики спрашивайте у официального представителя Condair.

Официальный дистрибьютор оборудования CONDAIR в Украине:
 ООО "Евроклима Центр"
 г. Киев, ул. Юрковская 34-А, оф. 28
 Тел.: (044) 507-25-42, 507-25-41
 e-mail: humi@evroclima.kiev.ua
 www.condair.com
 www.condair.in.ua

