



## CONDAIR RM

Компактний і ефективний  
ТЕНовий паровий зволожувач малої потужності



 **condair**

# Компактний каналний ТЕНовий паровий зволожувач із продуктивністю 2-8 кг/год

## Продуманий дизайн

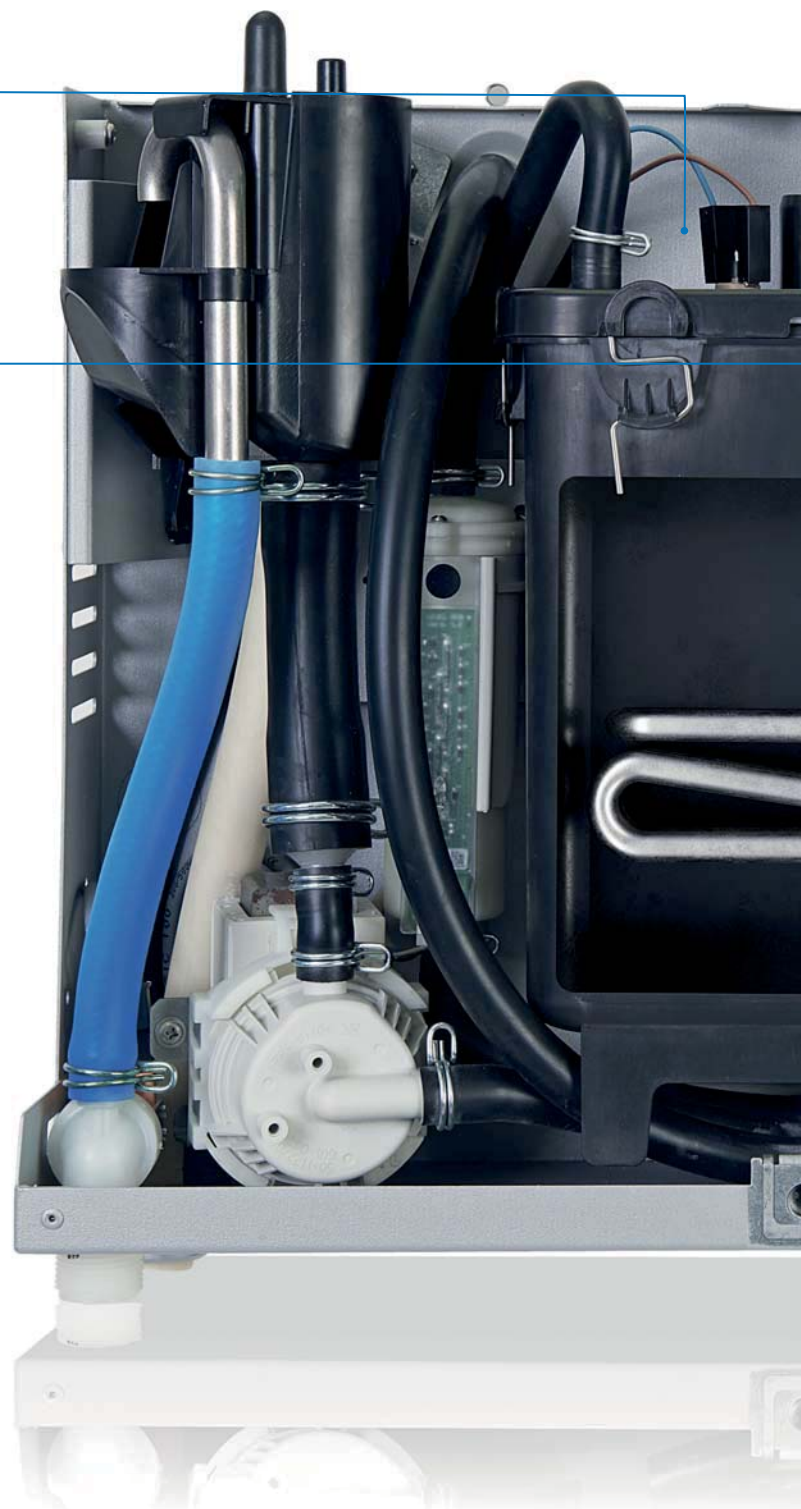
Конструкція Condair RM дозволяє виконувати всі сервісні та ремонтні роботи з лицевої сторони. Це означає, що навіть у ситуаціях, коли є обмежений простір або доступ лише спереду, систему можна без проблем обслуговувати.

## Очищувальна нагрівальна камера

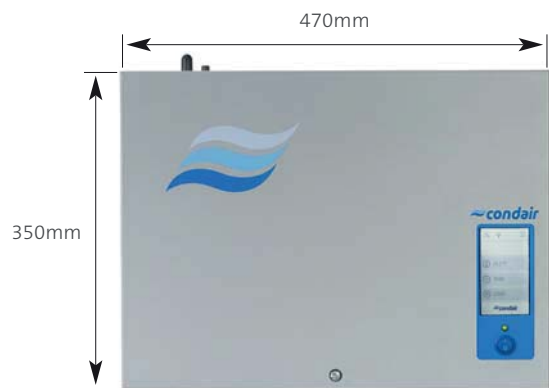
Нагрівальна камера оснащена ергономічними затискачами, які дозволяють доволі швидко відкривати та очищати її всього за кілька простих кроків.

## Бічне підключення та підлоговий монтаж

Якщо не має можливості змонтувати зволожувач на стіні, в асортименті доступна додаткова підлогова підставка. Причому усі комунікації будуть знаходитися збоку, а не знизу зволожувача.



CONDAIR RM



#### Компактні розміри

Завдяки компактній конструкції Condair RM можна легко розмістити у більшості технічних приміщень.

#### Сенсорний інтерфейс

Сучасна панель керування з сенсорним екраном дуже спрощує користувачу процес налаштування та програмування параметрів.

Ідеальна можливість інтеграції в систему "розумний дім"

## Modbus®

#### Водопідготовка (опціонально)

Для зменшення кількості утворення накипу в камері кипіння, необхідно використовувати системи водопідготовки та фільтри зворотнього осмосу води.



Моделі Condair RM ідеально підходять для приміщень, таких як центри обробки даних, кабінети МРТ та житлові приміщення класу ЛЮКС.

Для зонального контролю вологості на розгалужених повітроводах, де тільки частина приміщень будівлі потребує незалежного контролю рівня відносної вологості.

Переваги ТЕНових зволожувачів полягають у можливості обслуговування камери нагріву води (без її заміни), можливості плавного регулювання продуктивності та роботи з повністю демінералізованою водою.

## Стандартна версія

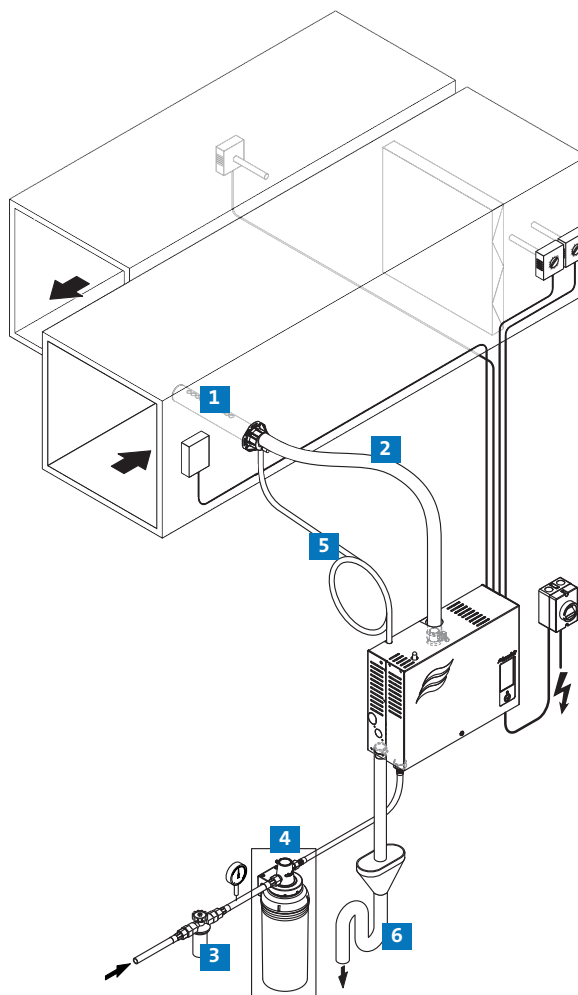
- Підтримка меню на багатьох мовах
- Багаторівневе меню доступу
- Програмування годинника та таймера реального часу
- Підтримка керуючих сигналів (0–10 В та ін.)
- Інтерфейс RS485 з протоколом Modbus
- Настінне кріплення
- Бак з композитного волокна
- Дренажний насос

## Акcesуари

- 1 Паророзподільча трубка
- 2 Паророзподільча шланг
- 3 Клапан-фільтр грубої очистки
- 4 Фільтр тонкої очистки
- 5 Дренажний шланг
- 6 Воронка із гідрозатвором

## Опції

- Дістанційна панель керування
- Підставка для монтажу на підлогу
- Картриджний фільтр
- Сенсорний дисплей



## Технічні характеристики

		RM 2	RM 4	RM 6	RM 8
Паропродуктивність	кг/год	2.0	4.0	6.0	8.0
400В / 3 Ф / 50 Гц	кВт	-	-	5.0	6.5
230В / 1 Ф / 50 Гц	кВт	2.0	3.5	5.0	6.5
Напруга живлення	В/Ф/Гц	230 / 1 / 50			
Габаритні розміри (ШxВxГ)	мм	470 x 350 x 150			
Робоча вага	кг	12.9	12.9	12.9	12.9
Сертифікація		CE, VDE, DVGW			

Офіційний дистриб'ютор обладнання CONDAIR в Україні

ТОВ «Еврокліма ЦТР»

м. Київ, вул. Юрківська 34-А, оф.25

Тел.: (044) 507-25-42, 507-25-41

e-mail: humi@evroclima.kiev.ua

www.condair.com

www.condair.in.ua

